

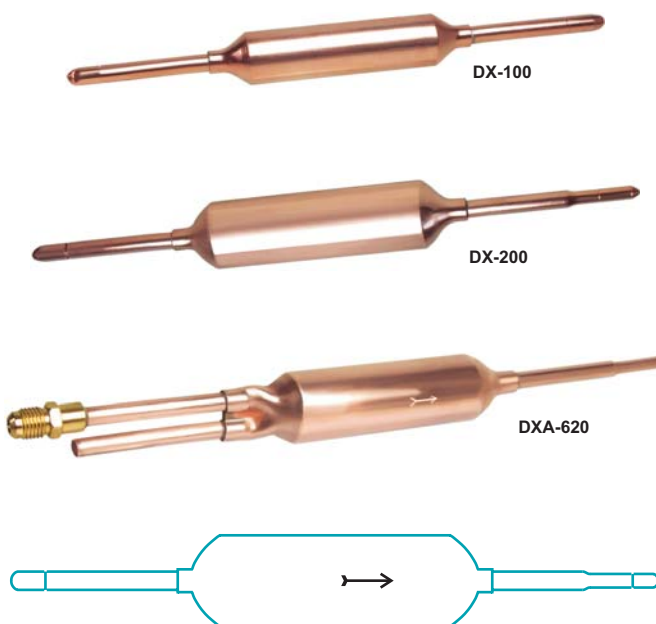
FILTRI DISIDRATATORI di SERVIZIO in RAME - Maschio / Femmina x Maschio / Femmina a saldare

Per installazione e/o sostituzione su Pompe di Calore, Condizionatori da finestra, Frigoriferi, Congelatori, Fontanelle refrigerate, Fabbricatori di Ghiaccio... con Potenzialità 0,88 ÷ 7,0 Kw (760 ÷ 6.050 Frig/h - 3.000 ÷ 24.000 Btu/h).

- Per CFC, HCFC, HFC (R-12, R-22, R-134a, R-401a, R-401b, R-402, R-404a, R-407c, R-410a, R-502, R-507a...) con MO Olio Minerale, AB AlkylBenzene, PAG PolyAlkylene Glycol, POE Polyol Ester (sintetico);
 - Corpo interamente in rame Ø 19,0 mm. (3/4") o Ø 25,4 mm. (1") esterno;
 - Attacchi multidiametro a "tagliare" (2) Maschio/Femmina a saldare. Estremità sigillate ermeticamente;
 - Setaccio Molecolare interno per assorbire i contaminanti.
- Max Pressione di lavoro **24,9 Bar** (360 Psi).

Come effettuare il montaggio :

1. Tagliare il tubo di rame per il diametro necessario.
Per tubi di Ø 9,52 mm. (3/8") esterno dissaldare l'intera estremità in rame;
2. Saldare le estremità sui tubi del circuito frigorifero seguendo la freccia di indicazione del flusso di refrigerante riportata sul corpo del filtro disidratatore.



Mod.	ATTACCHI		CAPACITA' Nominale - Kw (0,07 Bar) / Assorbimento Acqua - gr. (51,7°C)						Dimensioni - mm.		Peso Gr.
	Ingresso	Uscita	R-12	R-22	R-134a	R-404a	R-407c	R-507	Lungh.	Ø	
DX-100	1/4"	1/4"	1,17 / 1,15	1,76 / 1,00	1,17 / 1,05	1,17 / 1,05	1,17 / 0,70	1,17 / 1,05	194	19,05	50
DX-200	1/4"	1/4", 3/16"	2,64 / 2,30	3,52 / 2,00	2,64 / 2,30	2,64 / 2,10	2,64 / 1,45	2,64 / 2,10	227	25,40	60
DX-300	5/16"	5/16", 3/16"	3,52 / 3,50	7,03 / 6,05	3,52 / 3,50	3,52 / 3,20	3,52 / 2,15	3,52 / 3,20	285	25,40	95
DXA-620	1/4"	1/4", 3/16"	2,64 / 2,30	3,52 / 2,00	2,64 / 2,30	2,64 / 2,10	2,64 / 1,45	2,64 / 2,10	227	25,40	80

FILTRI DISIDRATATORI per LINEA LIQUIDO - (2) Maschio SAE o (2) Femmina a saldare

Per installazione, sulla linea del liquido, dopo il Vetro Spia indicatore di Passaggio e Umidità e prima della Valvola di Espansione Termostatica (TXV).

- Per CFC, HCFC, HFC (R-12, R-134a, R-22, R-404a, R-407c, R-410a, R-502, R-507...) che impiegano MO Olio Minerale, AB AlkylBenzene, PAG PolyAlkylene Glycol, POE Polyol Ester (sintetico);
- Estremità Filettate Maschio SAE o O.D.S. a saldare;
- Filtro per particolato solido in Lana di Vetro a fibra lunga;
- Granuli di Allumina attivata (25%) e Setaccio Molecolare

(75%) pressati da molla;

- Filtro a rete per particelle solide da 40 micron;
- Max Pressione di lavoro 41,6 Bar.



Mod.	POTENZIALITA' - KW / REFRIGERAZIONE				POTENZIALITA' - KW / CONDIZIONAMENTO			
	Refrigerazione Commerciale / Bassa Temperatura				Monoblocco / Split-System / Manutenzioni			
	R-134a, R-401a	R-22, R-402	R-404a, R-507a	R-407c, R-410a	R-134a, R-401a	R-22, R-410a	R-404a, R-507a	R-407c
032, 032S	1,76	1,76	1,76	1,76	3,52	5,27	3,52	5,27
052, 052S	1,17	1,17	1,17	1,17	2,64	3,52	2,64	5,27
053, 053S	5,27	7,03	7,03	7,03	10,55	3,52	10,55	5,27
082, 082S	1,76	1,76	1,76	1,76	2,64	5,27	2,64	7,03
083, 083S	3,52	3,52	3,52	3,52	7,03	10,55	10,55	14,06
084, 084S	5,27	7,03	3,52	7,03	10,55	17,58	14,07	24,61
163/164, 163/164S	7,03	14,07	7,03	14,07	14,07	21,10	14,07	26,37
165	10,55	17,58	8,79	17,58	17,58	26,37	17,58	35,16
303, 303S	14,07	17,58	10,55	14,07	14,07	21,10	14,07	17,58
304, 304S	14,07	26,37	14,07	14,07	26,37	42,19	26,37	35,16
305, 305S	26,37	35,16	17,58	17,58	35,16	52,74	35,16	52,74

Mod.	ATTACCHI		CAPACITA' Nominale - Kw (0,07 Bar) / ASSORBIMENTO ACQUA - gr. (51,6° C.)							DIMENSIONI - mm.			Peso Kg.
	M. SAE	ODS	R-12	R-22	R-134a	R-404a	R-407c	R-410a	R-507a	A	B	Ø	
DAD032	1/4"	-	4,46 / 3,80	5,98 / 3,30	5,42 / 3,70	3,87 / 3,65	5,76 / 2,45	5,87 / 1,85	3,87 / 3,65	106	-	60	0,35
DAD032S	-	1/4"	4,96 / 3,80	6,47 / 3,30	6,05 / 3,70	4,29 / 3,65	6,40 / 2,45	6,54 / 1,85	4,32 / 3,65	113	94	60	0,33
DAD052	1/4"	-	4,96 / 9,55	6,47 / 8,00	6,05 / 9,25	4,29 / 9,10	6,40 / 5,75	6,54 / 3,90	4,32 / 9,10	106	-	60	0,53
DAD052S	-	1/4"	5,20 / 9,55	7,20 / 8,00	6,33 / 9,25	4,53 / 9,10	6,72 / 5,75	6,86 / 3,90	4,53 / 9,10	113	94	60	0,49
DAD053	3/8"	-	10,4 / 9,55	13,9 / 8,00	12,7 / 9,25	9,03 / 9,10	13,5 / 5,75	13,7 / 3,90	9,04 / 9,10	130	-	60	0,55
DAD053S	-	3/8"	12,4 / 9,55	16,7 / 8,00	15,1 / 9,25	10,8 / 9,10	16,0 / 5,75	16,3 / 3,90	10,8 / 9,10	114	85	60	0,51
DAD082	1/4"	-	4,96 / 13,5	6,47 / 11,5	6,05 / 13,1	4,29 / 12,8	6,40 / 8,10	6,54 / 5,55	4,33 / 12,8	143	-	60	0,60
DAD082S	-	1/4"	5,48 / 13,5	7,45 / 11,5	6,64 / 13,1	4,75 / 12,8	7,07 / 8,10	7,17 / 5,55	4,74 / 12,8	133	114	60	0,58
DAD083	3/8"	-	11,7 / 13,5	15,6 / 11,5	14,2 / 13,1	10,1 / 12,8	15,0 / 8,10	15,3 / 5,55	10,1 / 12,8	151	-	60	0,61
DAD083S	-	3/8"	13,2 / 13,5	17,7 / 11,5	16,0 / 13,1	11,4 / 12,8	17,0 / 8,10	17,3 / 5,55	11,4 / 12,8	135	113	60	0,59
DAD084	1/2"	-	18,6 / 13,5	25,1 / 11,5	22,6 / 13,1	16,1 / 12,8	24,1 / 8,10	24,5 / 5,55	16,2 / 12,8	157	-	60	0,66
DAD084S	-	1/2"	18,9 / 13,5	25,4 / 11,5	22,9 / 13,1	16,4 / 12,8	24,4 / 8,10	24,8 / 5,55	16,4 / 12,8	137	111	60	0,60
DAD163	3/8"	-	13,9 / 19,3	18,6 / 16,2	16,9 / 18,7	12,1 / 18,3	17,9 / 11,6	18,3 / 7,95	12,1 / 18,3	175	-	60	0,72
DAD163S	-	3/8"	15,4 / 19,3	20,9 / 16,2	18,7 / 18,7	13,4 / 18,3	19,9 / 11,6	20,2 / 7,95	13,4 / 18,3	159	136	60	0,69
DAD164	1/2"	-	23,6 / 19,3	31,8 / 16,2	28,7 / 18,7	20,5 / 18,3	30,5 / 11,6	31,0 / 7,95	20,5 / 18,3	179	-	60	0,76
DAD164S	-	1/2"	25,6 / 19,3	34,6 / 16,2	31,0 / 18,7	22,2 / 18,3	33,0 / 11,6	33,6 / 7,95	22,2 / 18,3	160	135	60	0,69
DAD165	5/8"	-	33,1 / 19,3	44,2 / 16,2	40,1 / 18,7	28,7 / 18,3	42,6 / 11,6	43,4 / 7,95	28,7 / 18,3	190	-	60	0,77
DAD303	3/8"	-	14,2 / 40,4	19,1 / 34,9	17,2 / 39,3	12,3 / 38,6	18,2 / 26,0	18,6 / 19,8	12,3 / 38,6	167	135	80	1,33
DAD303S	-	3/8"	16,2 / 40,4	21,7 / 34,9	19,6 / 39,3	14,0 / 38,6	20,8 / 26,0	21,2 / 19,8	14,0 / 38,6	181	143	80	1,30
DAD304	1/2"	-	28,1 / 40,4	37,8 / 34,9	34,1 / 39,3	24,3 / 38,6	36,2 / 26,0	36,9 / 19,8	24,4 / 38,6	251	-	80	1,38
DAD304S	-	1/2"	32,6 / 40,4	43,7 / 34,9	39,5 / 39,3	28,2 / 38,6	42,0 / 26,0	42,7 / 19,8	28,2 / 38,6	230	205	80	1,32
DAD305	5/8"	-	38,5 / 40,4	51,7 / 34,9	46,7 / 39,3	33,4 / 38,6	49,7 / 26,0	50,6 / 19,8	33,4 / 38,6	262	-	80	1,42
DAD305S	-	5/8"	42,5 / 40,4	57,2 / 34,9	51,5 / 39,3	36,8 / 38,6	54,8 / 26,0	55,8 / 19,8	36,8 / 38,6	237	205	80	1,33

FILTRI DISIDRATATORI BIDIREZIONALI per LINEA LIQUIDO - (2) Maschio SAE o (2) Femmina a saldare

Per impiego specifico nelle Pompe di Calore e nei circuiti frigoriferi con inversione del ciclo.

- Per impiego con i fluidi refrigeranti CFC, HCFC, HFC (R-12, R-22, R-134a, R-401a, R-401b, R-401c, R-402a, R-402b, R-404a, R-407a, R-407b, R-407c, R-410a, R-502, R-507a...) che impiegano MO Olio Minerale, AB AlkylBenzene, PAG PolyAlkylene Glycol, POE Polyol Ester (sintetico);
- Estremità Filettate Maschio SAE o a saldare (diametro interno / esterno);
- Corpo esterno in Acciaio;
- Corpo interno studiato per la rimozione di particelle solide, Acidi e Umidità;
- Filtro a rete per particelle solide da 25 micron;
- Valvole interne di ritegno per il funzionamento in entrambi le direzioni di flusso;
- Conformi alle Specifiche U.L. Underwriters Laboratories SA3441, CAN/CSA-B52 LR46423;
- Max Pressione di lavoro **41,6 Bar** (600 Psi).



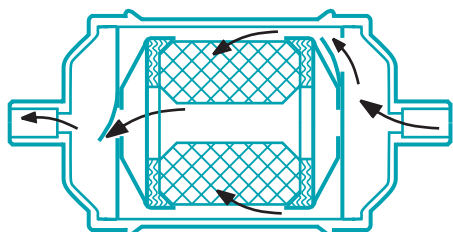
BF164



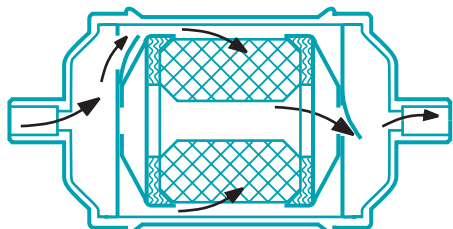
BF164S

PRINCIPIO di FUNZIONAMENTO

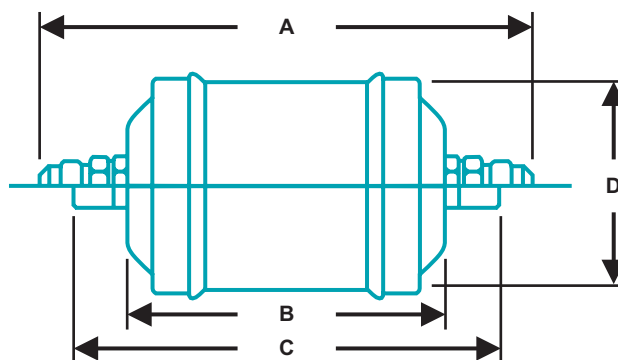
RISCALDAMENTO



RAFFREDDAMENTO



DIMENSIONI - mm



Mod.	ATTACCHI		Capacità Nom. - Kw (0,07 Bar) / Assorbimento Acqua - gr. (51,6°C)						DIMENSIONI - mm.				Peso Kg.
	M. SAE	Sald.	R-22	R-134a	R-404a	R-407c	R-410a	R-507a	A	B	C	D	
BF083	3/8"	-	9,84 / 4,40	9,14 / 4,95	6,33 / 4,85	9,50 / 3,25	9,84 / 2,50	6,33 / 4,90	155	105	-	64	0,58
BF083S	-	3/8"	9,84 / 4,40	9,14 / 4,95	6,33 / 4,85	9,50 / 3,25	9,84 / 2,50	6,33 / 4,90	-	105	134	64	0,58
BF084	1/2"	-	12,3 / 4,40	11,2 / 4,95	8,09 / 4,85	11,9 / 3,25	12,3 / 2,50	8,09 / 4,90	161	105	-	64	0,58
BF084S	-	1/2"	12,3 / 4,40	11,2 / 4,95	8,09 / 4,85	11,9 / 3,25	12,3 / 2,50	8,09 / 4,90	-	105	137	64	0,58
BF163	3/8"	-	9,84 / 6,20	9,14 / 7,00	6,33 / 6,85	9,50 / 4,65	9,84 / 3,55	6,33 / 6,90	171	121	-	64	0,69
BF163S	-	3/8"	10,2 / 6,20	9,14 / 7,00	6,68 / 6,85	9,84 / 4,65	10,2 / 3,55	6,68 / 6,90	-	121	150	64	0,69
BF164	1/2"	-	12,3 / 6,20	11,2 / 7,00	8,09 / 6,85	11,9 / 4,65	12,3 / 3,55	8,09 / 6,90	178	121	-	64	0,69
BF164S	-	1/2"	12,3 / 6,20	11,2 / 7,00	8,09 / 6,85	11,9 / 4,65	12,3 / 3,55	8,09 / 6,90	-	121	154	64	0,69
BF165S	-	5/8"	17,2 / 6,20	15,8 / 7,00	11,2 / 6,85	16,9 / 4,65	17,2 / 3,55	11,2 / 6,90	-	121	160	64	0,69

Mod.	CONTENUTO di REFRIGERANTE - gr. (37,7° C.)					
	R-22	R-134a	R-404a	R-407c	R-410a	R-507a
BF08-, BF08-S	218	221	188	207	191	188
BF16-, BF16-S	255	259	219	242	223	219